

DULTON

2021 New Arrival vol. 7-2

【SHIZUOKA OFFICE】

TEL: 054-267-6565 FAX: 054-267-6575

【TOKYO OFFICE】

TEL: 03-3760-0755 FAX: 03-3760-0756

【OSAKA OFFICE】

TEL: 06-6910-5730 FAX: 06-6910-5731

Mosquito coil holder

材質：ステンレススチール、スチール、マグネット

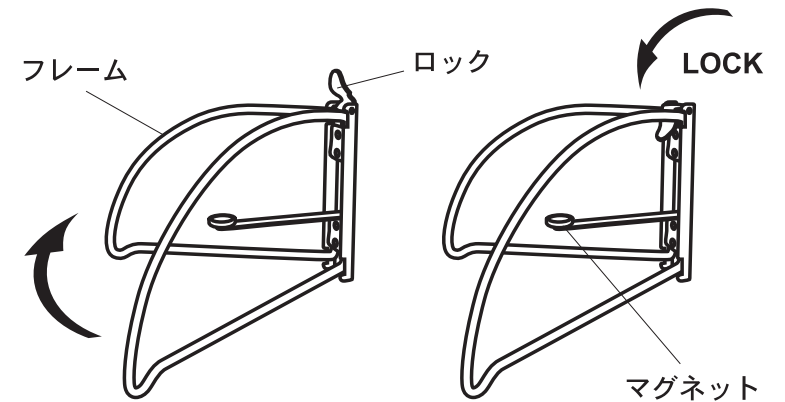
Model H21-0307

H.110 W.175 D.165mm

¥1,500+税

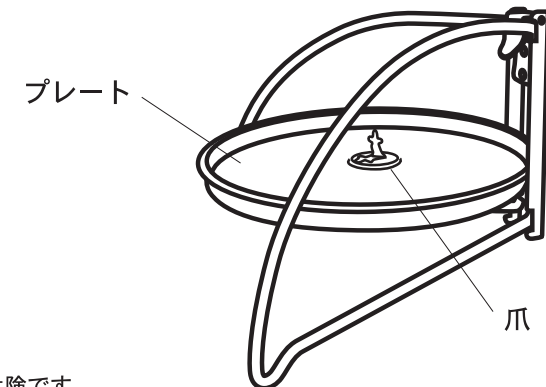


① フレームを開きロックをかける



② プレートをセットし、爪を立ち上げる

※ 必ずプレートの中心にマグネットがくるようにセットする



◎蚊取り線香以外のものを燃やさないでください。プレートが想定以上に熱を帯びたり、フレームが熱を帯びる可能性があり大変危険です。