



注意

不十分な組み立てや、不適切なご使用は思わぬ事故につながる可能性があります大変危険です。
組み立て前、ご使用前には必ず下記注意事項をよくお読みください。

Model : F21-0391

取扱説明書

F220225-TA01

家庭用/屋内用

WORKING DESK BLUE

この度は当社製品をお買い上げ頂きまして誠にありがとうございます。本製品を正しく安全に組み立て、ご使用して頂く為に組み立て前にこの取扱説明書をよくお読みください。また読み終えた後も、こちらの取扱説明書は大事に保管してください。

ご使用上の注意

- フローリングやビニールカーペットの上でご使用しますと底部に使用している材質の色が付着してしまう場合がございます。ラグやカーペットを敷いてのご使用をお勧めします。
- ラバーコーティング・ビニールコーティング等の特殊な床では本製品の底部に使用している材質の使用に不適な物がございます。必ず専門業者にご確認ください。
- 本製品は天然木を使用しております。節や木目等、個体差がございます。素材の特性としてご理解ください。
- テーブルとしての使用用途以外の使用は、転倒・破損等の原因となりますのでお止めください。
- ご使用中に本体を傾けたり、不安定な状態でのご使用は絶対にお止めください。
- 本製品に飛び乗ったり、強い衝撃を与えないでください。
- 天板に硬い物や、鋭い物を勢い良く置いたりしますと、天板が傷つく恐れがございます。
- 熱湯の入ったやかんや、鍋等は直接天板に置かないでください。必ず、鍋敷き等をご使用ください。
- ご使用前には必ず各部分の破損、損傷、パーツ不足がないことをご確認ください。不具合が生じた際は、直ちにご使用をお止めください。
- 平らで安定した場所でご使用ください。
- 小さなお子様を使用の際は、思わぬ事故につながる恐れがございます。必ず大人の目の届くところでご使用ください。
- 濡れる場所、湿気の多い場所で使用しますとサビの原因となります。濡れてしまった際は、乾いた柔らかい布で水気を拭き取ってください。
- 直射日光の当たる場所で使用しますと、色褪せ、変色等の原因となります。
- 汚れを落とす際は、薄めた中性洗剤で湿らせた布で拭き取り、その後乾いた布で水気を拭き取ってください。

付属品 ※組み立て前に必ず全てのパーツが揃っている事をご確認ください。

A. x 1

B. x 2

C. x 1

D. x 2

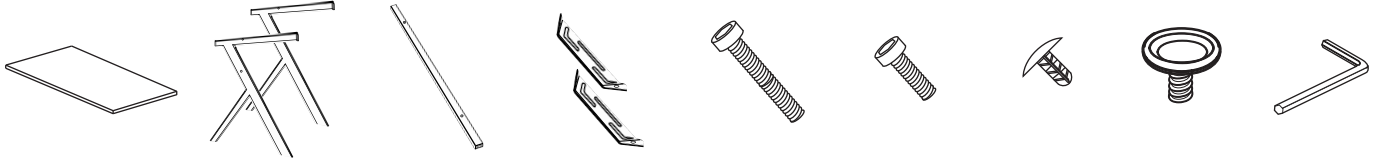
E. x 6

F. x 4

G. x 2

H. x 4

I. x 1

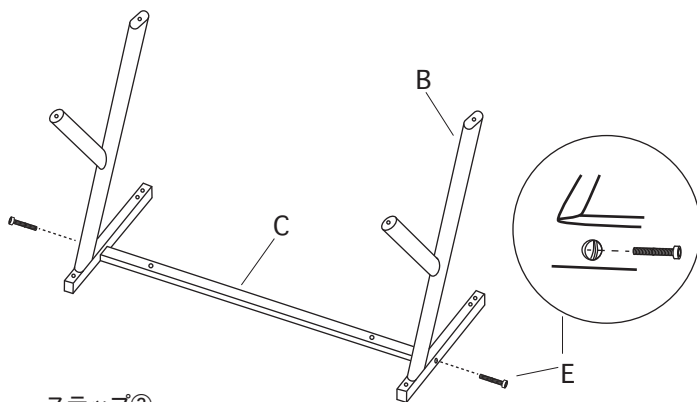


組み立て

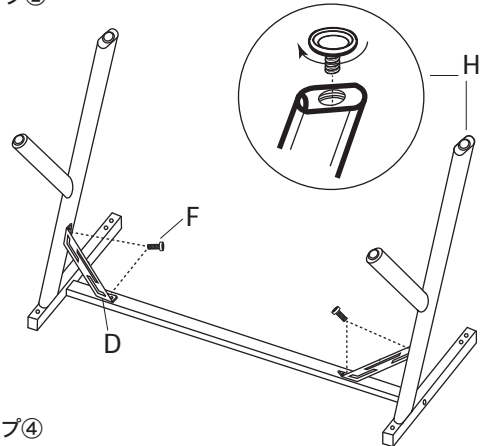
【注意】

- 本製品の組み立ては、必ず2人以上でおこなってください。
- 組み立て時に天板等にキズが付く恐れがございます。布等を敷いて組み立てる事をお勧め致します。
- 組立時ステップ①→ステップ④の順番に沿って行ってください。
- ステップ③を行う際は天板裏側を上に向けて取り付けてください。

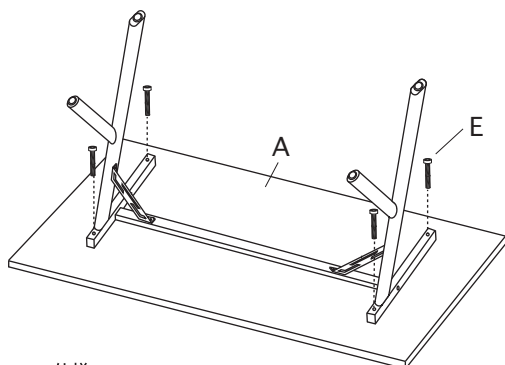
ステップ①



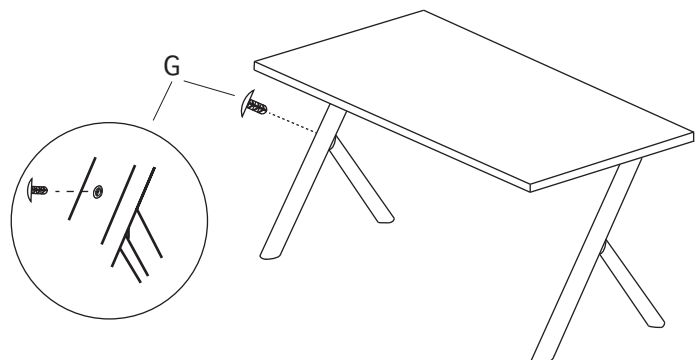
ステップ②



ステップ③



ステップ④



仕様

外寸：幅 1200 X 奥行 600 X 高さ 740mm
 天板：MDF / メラミン化粧板 / アルミ
 脚部：スチール / 粉体塗装
 アジャスター：ポリプロピレン

輸入販売元

株式会社ダルトン

静岡県静岡市葵区長沼南 11-5 TEL.054-267-6565

MADE IN CHINA
This warranty is valid only JAPAN

DULTON