

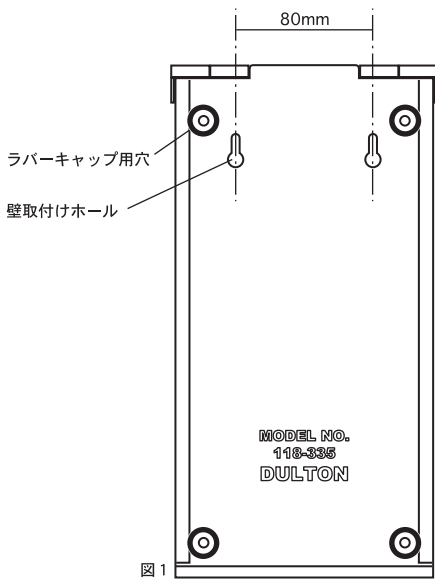
MAIL STORAGE BOX

この度は本製品をお買い上げ頂きまして誠にありがとうございます。本製品を正しく安全に使用して頂く為、ご使用前には必ずこの取扱説明書を良くお読み下さい。また読み終えた後も、この取扱説明書は大切に保管して下さい。

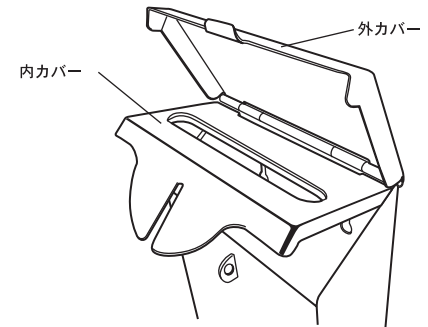
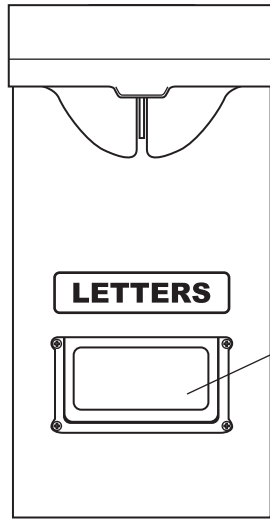
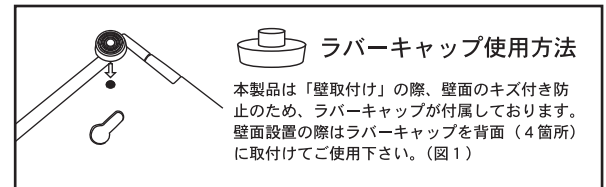
■安全上のご注意■

- 本製品は製造工程上、鋭利な箇所がございます。カバーや本体のフチに触り、指を滑らせたりしますとケガをする恐れがあります。ご注意ください。
- 設置箇所は必ず、約5kg以上の荷重に耐えられる場所に設置して下さい。
- 壁取り付けネジ（コンクリート用、木材用）は付属していますが、設置する壁面の構造に合ったネジ、プラグをご使用下さい。
- 中空ボードへの取付けは、長期間のご使用で本体の落下等の危険性もございます。必ず、コンクリート壁や壁内部に梁のある場所へ取付けて下さい。
- 設置する壁面はネジ跡等が残っても差し支えの無い場所をお選び下さい。
- 総重量（中に入れるものを含む）が5kg以上にならないようご注意ください。
- 本体にがたつきが無い、設置面のネジにがたつきが無い、定期的にご確認下さい。
- 本製品設置後、上に物を載せたり、ぶら下がったりしないで下さい。
- 本製品には防水加工、防錆加工は施してありません。風雨の当たる場所に設置しますと錆びる恐れがあります。材質の特性としてご理解下さい。
- 破損や変形がある状態のままご使用にならないで下さい。
- 湿気のある場所に設置しますと錆びる恐れがあります。
- カバー開閉時や収納物を取り出す際、手や指を挟まぬよう、ご注意ください。
- 直射日光が当たる場所に設置しないで下さい。
- 汚れを落とす際は、薄めた中性洗剤に浸した布をしぼり、軽く拭き取って下さい。タワシや磨き粉は使用しないで下さい。
- 本製品に強い衝撃を与えないで下さい。
- 本製品はカバーに錠前（付属していません：錠前をご使用の際は、サイズ等ご注意ください）を使用する事で、施錠が可能です。

各部名称



付属品 ※取付け前に必ず、各部品が揃っている事をご確認下さい。



取付け方法

※設置箇所は必ず、約5kg以上の荷重に耐えられる場所に設置して下さい。

コンクリート壁に取付ける場合

- 1 壁取り付けホールと同じ幅で壁に6ミリのドリルで穴をあけ（2箇所）、カールプラグをハンマーで打ち込みます。（図2）
- 2 カールプラグにネジを差し込み、2ミリ程残して下さい。最後まで締めすぎますと本体を取付けられません。



木材、又はボード壁に取付ける場合

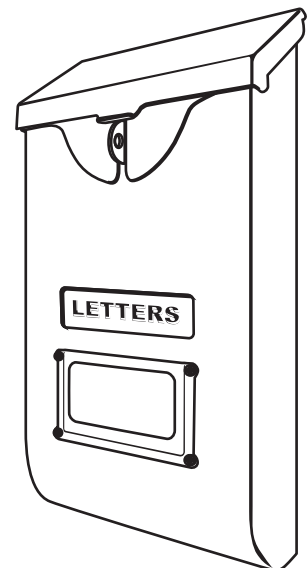
- 1 壁取り付けホールと同じ幅で壁にネジを差し込みます。必ず梁等、荷重に耐えられる場所をお選び下さい。
- 2 ネジは2ミリ程残して下さい。最後まで締めすぎますと本体を取付けられません。

以下、共通事項

- 3 本体背面 壁取り付けホールに、取付けたネジを引っ掛けて下さい。

仕様

サイズ：H.295 x W.157 x D.76mm
 カードサイズ：75 x 40mm
 本体重量：約 1.2kg
 材質：スチール



*Warranty is valid only in Japan.
 Made in CHINA

輸入販売元

株式会社ダルトン

静岡本社
 〒420-0814 静岡県静岡市葵区長沼南11-5 TEL.054-267-6565
 東京営業所 芝浦営業所 大阪営業所
 TEL.03-3760-0755 TEL.03-6722-0940 TEL.06-6910-5730

