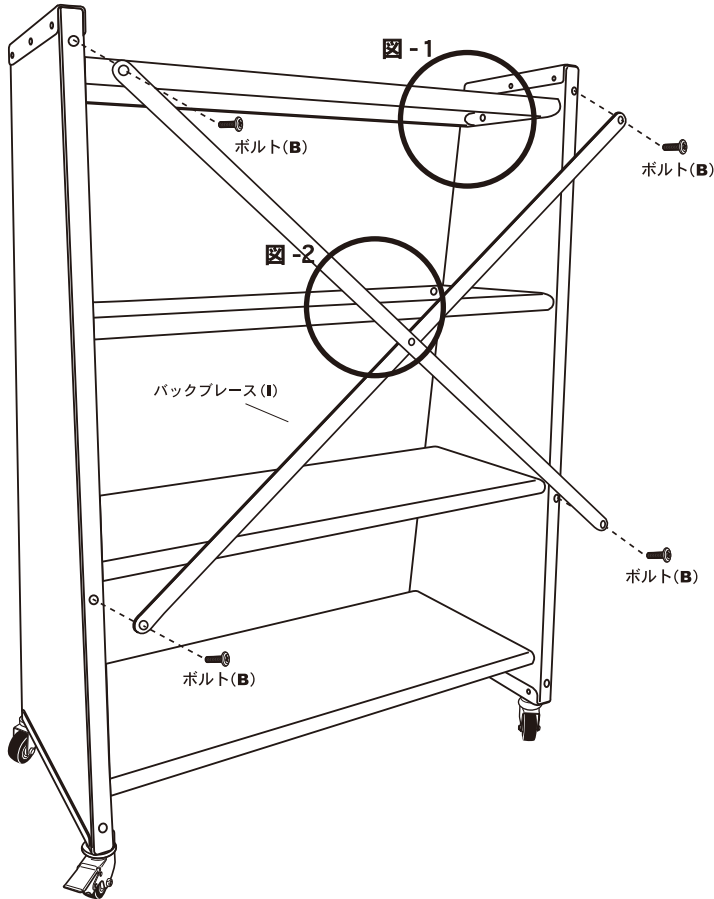


組み立て方法

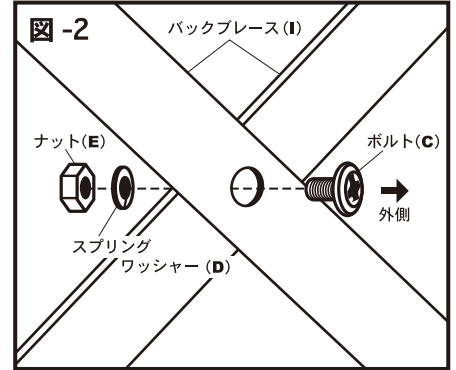
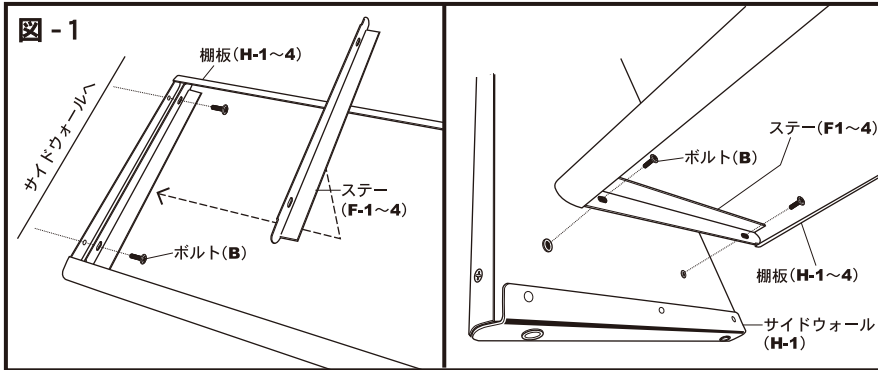
背面



※以下の手順で行って下さい。

※組み立て前に、必ず各パーツが揃っている事をご確認下さい。
 ※組み立ての際は各パーツが傷つかぬ様、カーペット等の上で作業して下さい。

- 1: サイドウォール(A-1)(A-2)を寝かせることで作業がしやすくなります。棚板(H-1~4)裏側にステー(F-1~4)をセットし、ボルト(B)でサイドウォールに取り付けます。それぞれの棚板を、同様の手順で取り付けます。
- 2: 反対側も同様にサイドウォールをセットしてください。
- 3: キャスターを取付けます。ストッパー付きキャスターは、対角に位置する様に取り付けることで、より安定性が増します。
- 4: 行程3まで完了しましたら、本体を立てて下さい。その時、大人2人以上で作業して下さい。
- 5: バックブレース(I)をボルト(C)、スプリングワッシャー(D)、ナット(E)で接続します。この時、ナットは完全に固定しないで下さい。(図-2)
- 6: 接続したバックブレースをサイドウォール背面にボルト(B)で取り付けます。4カ所固定しましたら、センターのナットをしっかりと固定して下さい。
 ※バックブレースは、ナットが内側になる様に取り付けて下さい。



本体サイズ寸法 (mm)

