

4TIER TAPERED METAL SHELF

この度は本製品をお買い上げ頂きまして誠にありがとうございます。本製品を安全に正しくご使用して頂く為、組み立て・ご使用前にこの取扱説明書をよくお読み下さい。読み終えた後もこの取扱説明書は大切に保管して下さい。

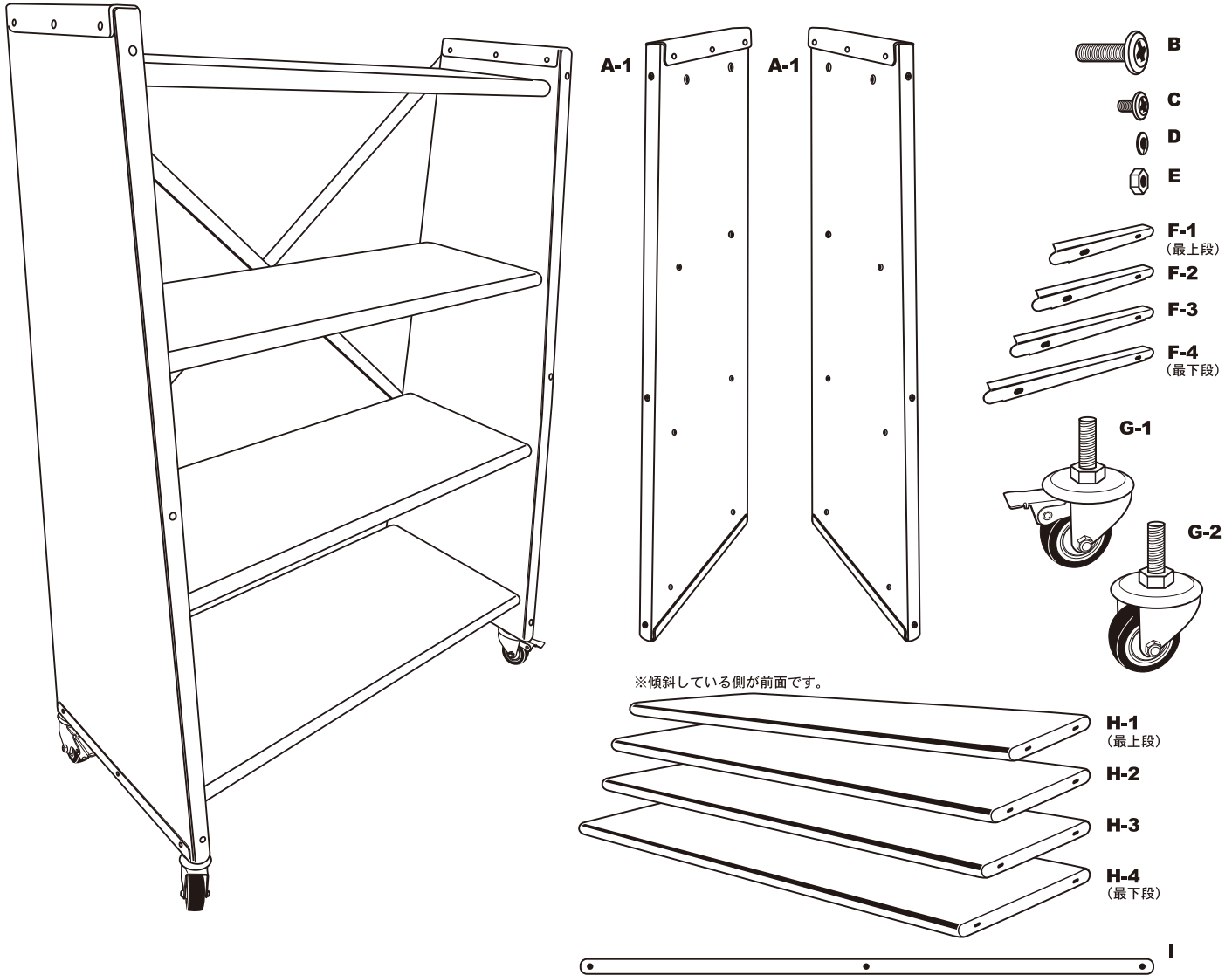
■安全上のご注意■

- フローリング、クッションフロアの上に設置しますとキャスターに使用している材質の色が付着してしまう場合がございます。ラグやカーペットを敷いてのご使用をお勧め致します。
- 必ず平で安定した場所でご使用下さい。設置中は必ずキャスターにはロックをかけてご使用下さい。
- 上段に極端に重たいもの等を置きますとバランスを崩して転倒する恐れがございます。重たいものはなるべく下段へ置いて下さい。
- 定期的に、各部のボルトに緩みがないか、ご確認下さい。
- 本製品に寄りかかったり、座ったりしないで下さい。
- 本体にがたつきが無い、ネジに緩みが無い、定期的にご確認下さい。
- 本製品には防水加工、防錆加工は施してありません。
- 湿気のある場所に設置しますと錆びる恐れがございます。

組み立て完成図 本体寸法 幅 855× 奥行き 405× 高さ 1180 mm

(各部の名称)

※組み立て前に、必ず各パーツが揃っている事をご確認下さい。
※組み立ての際は各パーツが傷つかぬ様、カーペット等の上で作業して下さい。



A-1 サイドウォール (L)	× 1	F-1 ステー (奥行き 223mm)	× 2	H-1 棚板 (幅790×奥行き 225mm)	× 1
A-2 サイドウォール (R)	× 1	F-2 ステー (奥行き 267mm)	× 2	H-2 棚板 (幅790×奥行き 270mm)	× 1
B ボルト (22mm)	× 2 0	F-3 ステー (奥行き 310mm)	× 2	H-3 棚板 (幅790×奥行き 313mm)	× 1
C ボルト (10mm)	× 1	F-4 ステー (奥行き 353mm)	× 2	H-4 棚板 (幅790×奥行き 355mm)	× 1
D スプリングワッシャー	× 1	G-1 キャスター (ストッパー付)	× 2	I バックブレース	× 2
E ナット (10mm)	× 1	G-2 キャスター	× 2	付属品	スパナ、ドライバー

*Warranty is valid only in Japan.

輸入販売元



株式会社ダルトン

東京営業所 〒153-0053 東京都目黒区五本木2-6-13 TEL.03-3760-0755
 大阪営業所 〒540-0037 大阪市中央区内平野町1-2-4 TEL.06-6910-5730
 静岡本社 〒420-0813 静岡県静岡市葵区長沼985-3 TEL.054-267-6565